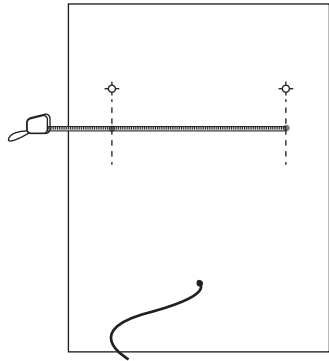
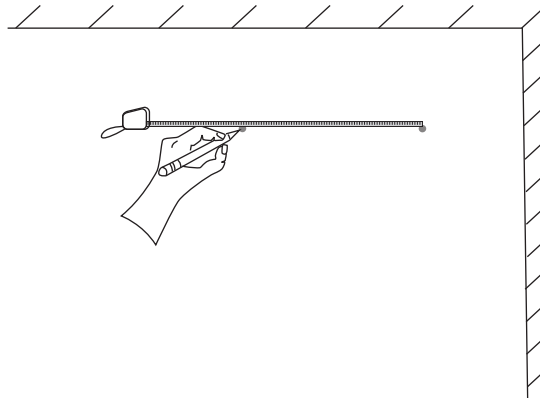


# INSTALAČNÍ MANUÁL – ZRCADLA ISLANDS

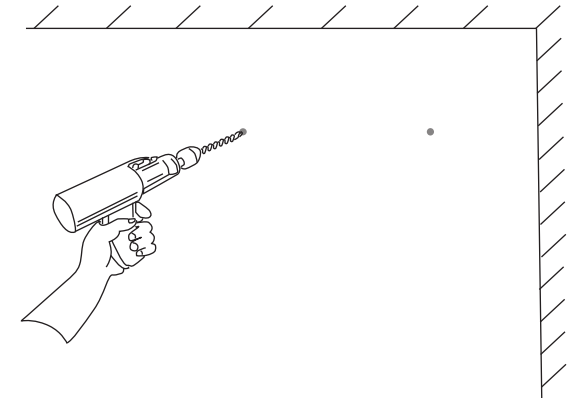
1. Před začátkem montáže vždy zajistěte beznapěťový stav přívodu elektrické energie. Zvolte vhodné zavěšení zrcadla vzhledem k umístění zásuvek a vypínačů, aby byly dosažitelné, ale nepřekážely při montáži a používání zrcadla.
2. Opatrně vyndejte zrcadlo z obalu a rozložte si všechny díly nezbytné k sestavení. Připravte si potřebné nářadí pro montáž (vrtačka, šroubovák, měřidlo, vodováha)
3. Změřte umístění otvorů pro uchycení na zadní straně zrcadla.



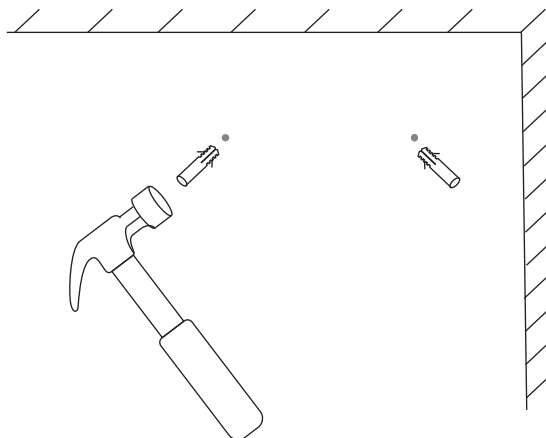
4. Pomocí vodováhy zajistěte rovinnost otvorů pro uchycení zrcadla a označte si umístění děr pro uchycení.



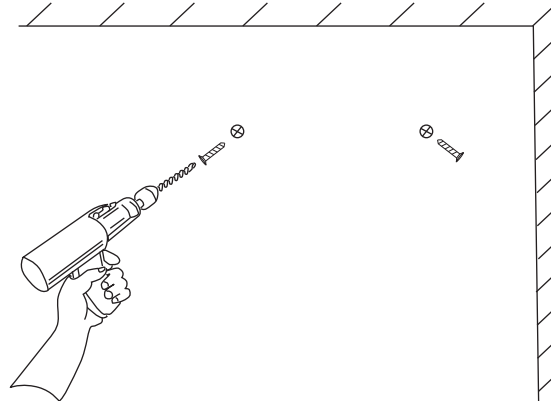
5. Pomocí vrtáku vytvořte otvory na místech označených v předchozím kroku. Použijte vhodný vrták pro zvolený typ stěny (dřevoplastové, cihlové, sádkartonové)



6. Do připravených otvorů vložte hmoždinky.



7. Do hmoždinek vložte šrouby a nastavte je tak, aby odpovídaly závěsům (otvorům) na zrcadle. Připojte napájení ke svorkám zrcadla (Veškeré práce na elektrickém zařízení může provádět pouze osoba k tomu způsobilá, dle místních předpisů).



8. Zavěste zrcadlo na připravené šrouby a ujistěte se, že je zrcadlo bezpečně zaaretované.

