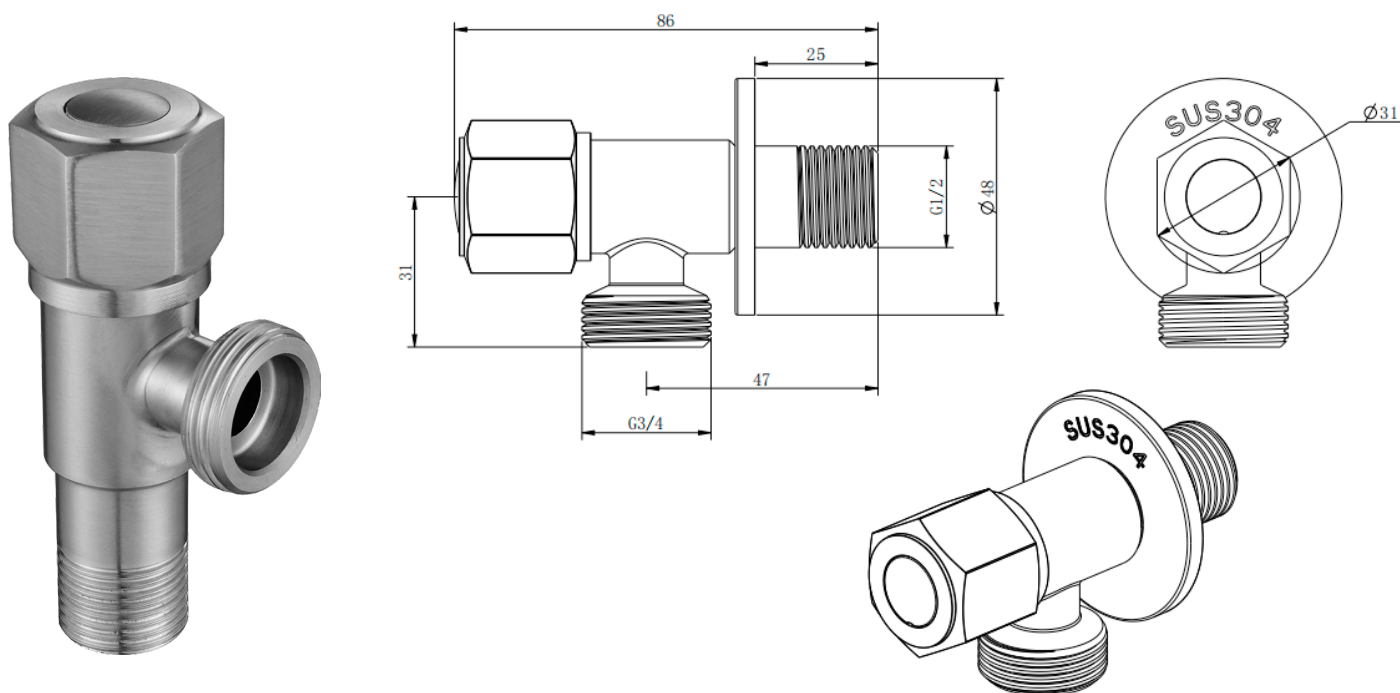


**Objednací kód / Order code: BCI2C2A1**



#### ZÁKLADNÍ INFORMACE / BASIC INFORMATION

Značka / Brand: La Futura

#### VLASTNOSTI / FEATURES

Povrchová úprava / Finish: nerez / stainless steel

Hmotnost (ks) / Weight (piece): 170 g

#### OSTATNÍ INFORMACE / OTHERS INFORMATION

Záruka / Warranty: 2 roky / 2 years

#### VLASTNOSTI / FEATURES

Kulatý design / Round design

Obsahuje kartuši / Contains a cartridge

Materiál / Material: nerezová ocel SUS 304 / stainless steel SUS 304

#### POUŽITÍ

Pro napojování praček a myček /  
For connecting washing machines and dishwashers

#### ROZSAH DODÁVKY

Rozeta nerezová / Stainless steel rosette

Ventil / Valve

#### TECHNICKÉ PARAMETRY

Přípojka na hadici / Hose connection G 3/4

Závit / Thread G 1/2

**Objednací kód / Order code: BCI2C2A1**

---

**Při péči o výrobky značky La Futura je třeba dbát na tyto zásady:**

- Všechny výrobky je nutné pravidelně čistit a udržovat.
- Zanedbání pravidelné údržby může způsobit usazování nečistot na povrchu výrobku, snížení vizuálních i funkčních vlastností výrobků.
- K údržbě je možné používat jen ty čisticí prostředky, které jsou pro tuto oblast použití určeny.
- K čištění a údržbě není dovoleno používat čisticí prostředky s klasifikací „korozivní a žíravé látky“.
- Nedoporučujeme používat tzv. „čističe odpadu“ – mohou obsahovat vysoce koncentrované kyseliny nebo louhy (je zapotřebí číst pokyny výrobce přípravku). Tyto přípravky mohou způsobit narušení povrchu výrobku nebo jeho deformaci či poškození (při styku s nečistotami může dojít k prudké chemické reakci).
- Je bezpodmínečně nutné dodržovat návody k použití uváděné výrobcem čisticích prostředků.
- Čištění je nutné provádět s dávkováním a dobou působení čisticího prostředku předepsanými výrobcem prostředku.
- K čištění není dovoleno používat abrazivně působící čisticí přípravky nebo prostředky.
- Po čištění je nutné provést opláchnutí povrchu dostatečným množstvím čisté vody, aby se dokonale odstranily zbytky čisticích prostředků.

**The following principles should be observed when caring for La Futura products:**

- All products require regular cleaning and maintenance.
- Neglecting regular maintenance can cause dirt to settle on the surface of the product, reducing the visual and functional properties of the products.
- For maintenance, it is possible to use only those cleaning agents that are specifically intended for this area.
- For cleaning and maintenance, it is not allowed to use cleaning agents classified as „corrosive and caustic“.
- We advise against the use of so-called „waste cleaners“ – they may contain highly concentrated acids or lyes (it is necessary to read the product manufacturer's instructions). These products can cause damage to the surface of the product or its deformation or damage (a violent chemical reaction can occur in contact with dirt).
- It is absolutely necessary to follow the instructions for use given by the manufacturers of cleaning products.
- Cleaning must be carried out with the dosage and duration of action of the cleaning agent prescribed by the manufacturer of the agent.
- It is not allowed to use abrasive cleaning products or agents for cleaning.
- After cleaning, it is necessary to rinse the surface with a sufficient amount of clean water to completely remove the residues of cleaning agents.

