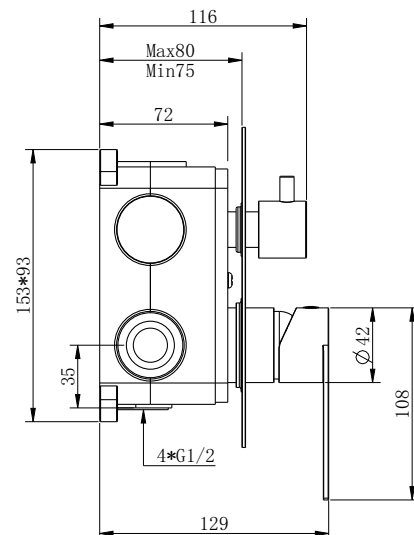
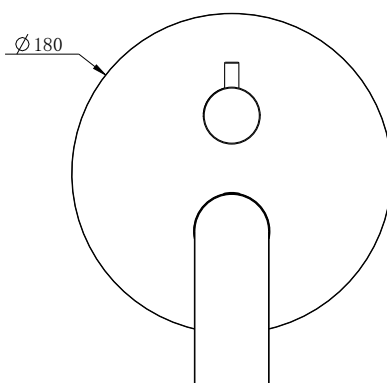


**BATERIE DVOUČINNÁ PODOMÍTKOVÁ  
VČETNĚ PODOMÍTKOVÉHO TĚLESA, NEREZ**
**Objednací kód /  
Order code: BCI1B3A2**
**SINGLE LEVER BATH MIXER FOR CONCEALED  
INSTALLATION INCL. INSTALLATION BOX, SS**

**ZÁKLADNÍ INFORMACE / BASIC INFORMATION**
**Značka / Brand:** La Futura

**VLASTNOSTI / FEATURES**
**Povrchová úprava / Finish:**

nerez SUS 304 / stainless steel SUS 304

**Použití / Use:** Pro vany / For baths,  
Pro sprchy / For showers

**Hmotnost (ks) / Weight (piece):** 1 464 g

**OSTATNÍ INFORMACE / OTHERS INFORMATION**
**Záruka / Warranty:** 2 roky / 2 years

**Celní kód / Customs code:** 84818090

**VLASTNOSTI PODOMÍTKOVÉHO TĚLESA /  
DESCRIPTION OF INSTALLATION BOX**
**Spojovací závit / Connection thread:** G1/2

**Rozměr přívodů / Connection dimension:** G1/2

**Minimální montážní hloubka / Minimal mounting  
depth:** 75 mm

**Maximální montážní hloubka / Maximal mounting  
depth:** 80 mm

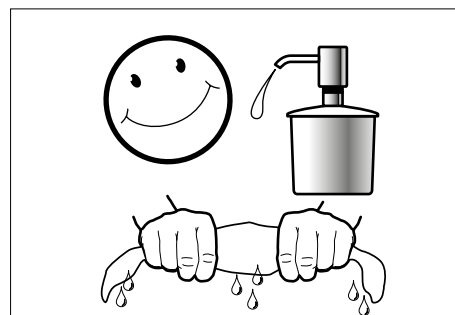
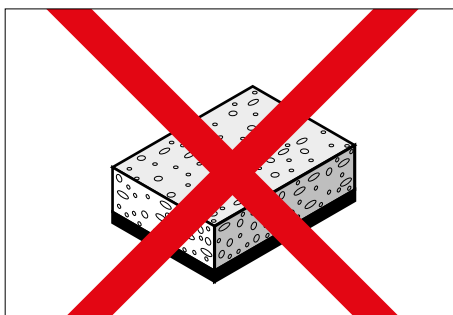
**TECHNICKÉ PARAMETRY / TECHNICAL SPECIFICATIONS**
**2 funkce / 2 function**
**Keramická kartuše Sedal / Ceramic Cartridge Sedal**
**Nastavitelné omezení teploty / Temperature limitation adjustable**
**Vhodné pro průtokové ohřívače /  
Suitable for continuous flow water heaters**
**Průtokové množství horním výtokem / Flow rate upper outlet:**  
13,81 l/min

**Průtokové množství dolním výtokem / Flow rate lower outlet:**  
13,81 l/min

**Maximální průtokové množství při 3 barech / Maximum flow rate  
at 3 bar:** 13,81 l/min

**Minimální provozní tlak / Minimal operating pressure:** 1 bar

**Maximální provozní tlak / Maximal operating pressure:**  
30 barů / 30 bar

**BATERIE DVOUČINNÁ PODOMÍTKOVÁ  
VČETNĚ PODOMÍTKOVÉHO TĚLESA, NEREZ****Objednací kód /  
Order code: BCI1B3A2****SINGLE LEVER BATH MIXER FOR CONCEALED  
INSTALLATION INCL. INSTALLATION BOX, SS****Při péči o výrobky značky La Futura je třeba dbát na tyto zásady:**

- Povrch baterie La Futura je nejlepší očistit měkkým bavlněným hadříkem (v případě potřeby jen trochu navlhčit). Jemné otírání odstraní většinu nečistot, aniž by došlo k poškození materiálu. Nepoužívejte prosím žádné kovové houby, kartáče nebo utěrky z mikrovlákna.
- Zbytky vodního kamene mají tendenci se usazovat v rozích a drážkách. Použijte jemný čistič na bázi kyseliny citronové. Nestříkejte koncentrát přímo na kohoutek, ale na hadřík.
- Takzvaný perlátor lze snadno vyjmout pro čištění. Pokud jej vložíte do horké vody s trochou saponátu, zbaví se usazenin po době aplikace asi deseti minut.
- Důkladně opláchněte baterii čistou vodou.

**The following principles should be observed when caring for La Futura products:**

- It's best to clean the surface of the La Futura tap with a soft cotton cloth (just moisten somewhat if required). Gently wiping removes most dirt, without damaging the material. Please do not use any metal sponges, brushes or micro-fibre cloths.
- Limescale residues tend to be deposited in corners and grooves. Use a mild citric acid-based cleaner. Please do not spray the concentrate directly onto the tap, spray it onto a cloth.
- The so-called aerator is easy to remove for cleaning. If you put it into hot water with a little bit of detergent, this gets rid of the deposits after an application time of about ten minutes.
- Thoroughly rinse the tap using clean water.