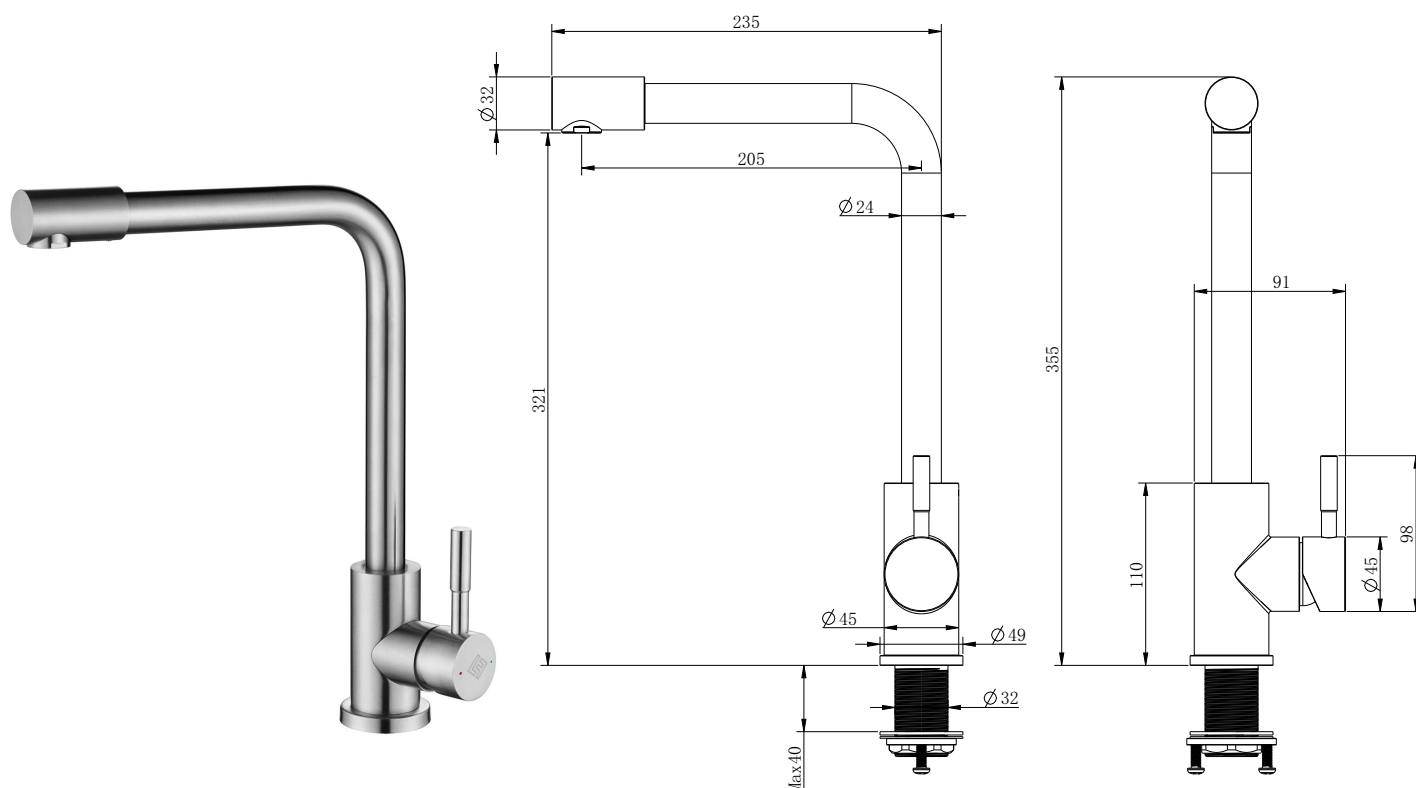


**Objednací kód / Order code: BCI1A4A1**



**cosedal**  
THE FAUCET'S HEART

#### ZÁKLADNÍ INFORMACE / BASIC INFORMATION

Značka / Brand: La Futura

#### VLASTNOSTI / FEATURES

Povrchová úprava / Finish:

nerez SUS 304 / stainless steel SUS 304

Použití / Use: Pro dřez / For sink

Hmotnost (ks) / Weight (piece): 1 500 g

#### OSTATNÍ INFORMACE / OTHERS INFORMATION

Záruka / Warranty: 2 roky / 2 years

Celní kód / Customs code: 84818090

#### TECHNICKÉ PARAMETRY / TECHNICAL SPECIFICATIONS

Komfortní zóna / Comfort zone: 321 mm

Výtok / Spout: ve tvaru „L“ / „L“

Rozsah otáčení nastavitelný / Swivel range adjustable: 360°

Rozměr přívodů / Connection dimension: DN11

Maximální průtokové množství při 3 barech /

Maximum flow rate at 3 bar: 4,68 l/min

Keramická kartuše Sedal / Ceramic Cartridge Sedal

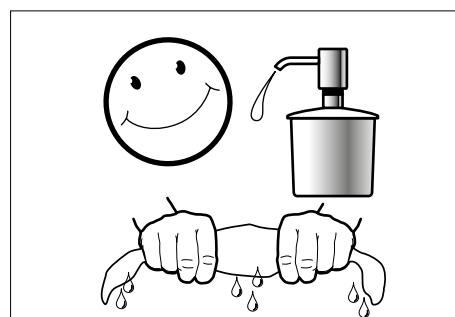
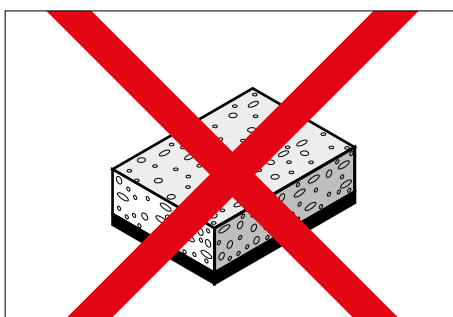
Způsob montáže / Connection type:

přípojky G 3/8 / G3/8 hose connections

Nastavitelné omezení teploty / Temperature limitation adjustable

Vhodné pro průtokový ohřivač / Suitable for continuous flow water heaters

Flexibilní hadice / Flexible hose: 60 cm, 2ks / 2 pcs

**Objednací kód / Order code: BCI1A4A1****Při péči o výrobky značky La Futura je třeba dbát na tyto zásady:**

- Povrch baterie La Futura je nejlepší očistit měkkým bavlněným hadříkem (v případě potřeby jen trochu navlhčit). Jemné otírání odstraní většinu nečistot, aniž by došlo k poškození materiálu. Nepoužívejte prosím žádné kovové houby, kartáče nebo utěrky z mikrovlákna.
- Zbytky vodního kamene mají tendenci se usazovat v rozích a drážkách. Použijte jemný čistič na bázi kyseliny citronové. Nestříkejte koncentrát přímo na kohoutek, ale na hadřík.
- Takzvaný perlátor lze snadno vyjmout pro čištění. Pokud jej vložíte do horké vody s trochou saponátu, zbaví se usazenin po době aplikace asi deseti minut.
- Důkladně opláchněte baterii čistou vodou.

**The following principles should be observed when caring for La Futura products:**

- It's best to clean the surface of the La Futura tap with a soft cotton cloth (just moisten somewhat if required). Gently wiping removes most dirt, without damaging the material. Please do not use any metal sponges, brushes or micro-fibre cloths.
- Limescale residues tend to be deposited in corners and grooves. Use a mild citric acid-based cleaner. Please do not spray the concentrate directly onto the tap, spray it onto a cloth.
- The so-called aerator is easy to remove for cleaning. If you put it into hot water with a little bit of detergent, this gets rid of the deposits after an application time of about ten minutes.
- Thoroughly rinse the tap using clean water.