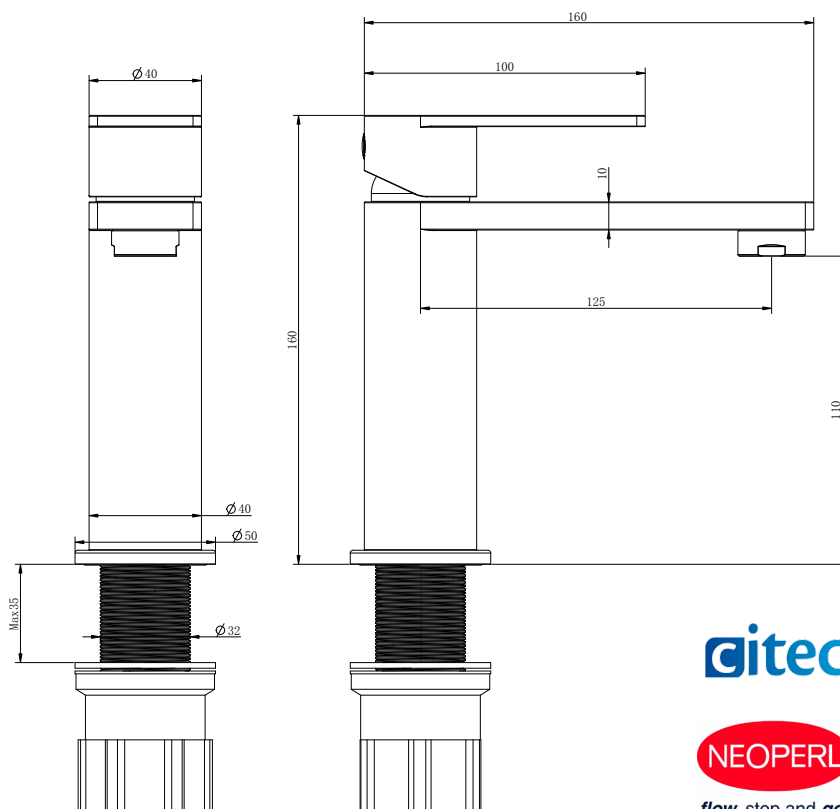


Objednací kód / Order code: BCI3A1AA



ZÁKLADNÍ INFORMACE / BASIC INFORMATION
Značka / Brand: La Futura

VLASTNOSTI / FEATURES
Povrchová úprava / Finish: Chrom / Chrome

Použití / Use: Pro umyvadlo / For wash-basin

Hmotnost (ks) / Weight (piece): 1 240 g

OSTATNÍ INFORMACE / OTHERS INFORMATION
Záruka / Warranty: 2 roky / 2 years

Celní kód / Customs code: 848180090

TECHNICKÉ PARAMETRY / TECHNICAL SPECIFICATIONS
Komfortní zóna / Comfort zone: 110 mm

Výtok / Projection: 125 mm

Výška výtoku / Spout height: 110 mm

Varianta rukojeti / Handle variant: páková rukojeť / lever handle

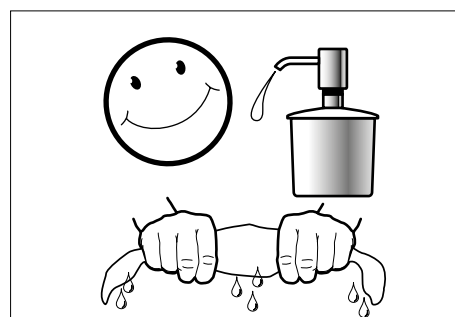
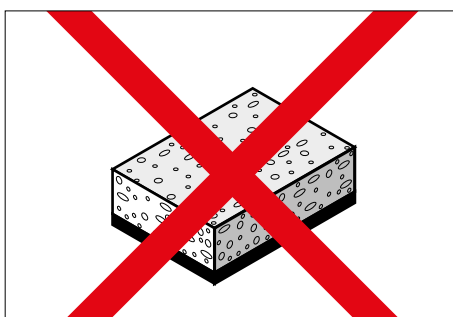
Druh proudu / Spray type: normální proud / normal spray

**Maximální průtokové množství při 3 barech /
Maximum flow rate at 3 bar:** 7,47 l/min

Keramická kartuše Citec / Ceramic Cartridge Citec
Nastavitelné omezení teploty / Temperature limitation adjustable
Způsob montáže / Connection type:
přípojky G 3/8 / G3/8 hose connections

Rozměr přívodů / Connection dimension: DN 11

Flexibilní hadice / Flexible hose: 60 cm, 2 ks / 2 pcs



Při péči o výrobky značky La Futura je třeba dbát na tyto zásady:

- Povrch baterie La Futura je nejlepší očistit měkkým bavlněným hadříkem (v případě potřeby jen trochu navlhčit). Jemné otírání odstraní většinu nečistot, aniž by došlo k poškození materiálu. Nepoužívejte prosím žádné kovové houby, kartáče nebo utěrky z mikrovlákna.
- Zbytky vodního kamene mají tendenci se usazovat v rozích a drážkách. Použijte jemný čistič na bázi kyseliny citronové. Nestříkejte koncentrát přímo na kohoutek, ale na hadřík.
- Takzvaný perlátor lze snadno vyjmout pro čištění. Pokud jej vložíte do horké vody s trochou saponátu, zbaví se usazenin po době aplikace asi deseti minut.
- Důkladně opláchněte baterii čistou vodou.

The following principles should be observed when caring for La Futura products:

- It's best to clean the surface of the La Futura tap with a soft cotton cloth (just moisten somewhat if required). Gently wiping removes most dirt, without damaging the material. Please do not use any metal sponges, brushes or micro-fibre cloths.
- Limescale residues tend to be deposited in corners and grooves. Use a mild citric acid-based cleaner. Please do not spray the concentrate directly onto the tap, spray it onto a cloth.
- The so-called aerator is easy to remove for cleaning. If you put it into hot water with a little bit of detergent, this gets rid of the deposits after an application time of about ten minutes.
- Thoroughly rinse the tap using clean water.