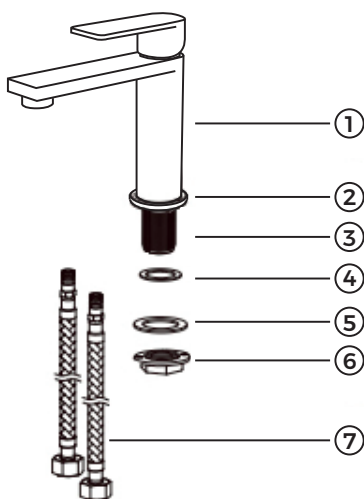


Umyvadlová baterie

Basin mixer

BC11A1A1 / BC13A1AA


Položka	Název položky
①	Tělo baterie
②	Rozeta s o-kroužkem
③	Šroubovice
④	Ploché těsnění
⑤	Podložka
⑥	Matic
⑦	Hadice, 2 ks

Item	Item Name
①	Faucet body
②	Rosette with o-ring
③	Screw stem
④	Flat seal
⑤	Washer
⑥	Nut
⑦	Supply hose, 2 pcs

Bezpečnostní pokyny

- ① Před instalací prosím vyčistěte potrubí, které se připojí ke kohoutku, jinak bláto nebo nečistoty v potrubí zablokují kohoutek a způsobí špatný přívod vody. Ujistěte se, že výstupní tlak studené a teplé vody odpovídá požadavkům baterie.
- ② Připojte nerezové pletené hadice k tělu baterie a ujistěte se, že červená pro horkou vodu je vlevo a modrá pro studenou vodu je vpravo.
- ③ Po instalaci zkontrolujte těsnost všech spojů.
- ④ Když je pokojová teplota pod 1°C, odšroubujte hadice a vypusťte vodu z kohoutku, jinak může být kohoutek poškozený ledem.

Safety Notes

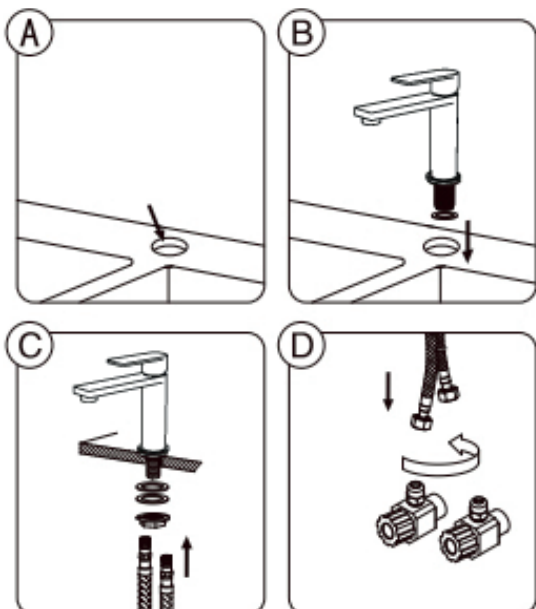
- ① Before installation, please clean out the pipe which will connect to the faucet, or the mud or dirt in the pipe will block the faucet and result in poor water supply. Make sure the output pressure of cold and hot water meet the requirements of faucet.
- ② Connect the stainless steel knitted hose to the faucet body, make sure the hot water port is on the left and the cold water port is on the right.
- ③ After installation, inspect all connections for leaks.
- ④ When the room temperature is under 1, unscrew the hose adapter and discharge the water in the faucet, otherwise the faucet maybe be broken by ice.

Instalace

- A Vyvrtejte otvor o průměru 35 mm na umyvadle. Můžete také vyvrtat otvor s jinou velikostí dle požadavku.
- B Připojte šroubovici k tělu baterie a nainstalujte rozetu s o-kroužkem. Následně vložte šroubovici skrz otvor umyvadla.
- C Nasuňte ploché těsnění a podložku na šroubovici a utáhněte montážní matici. Připojte přívodní hadice k tělu baterie.
- D Připojte přívodní hadice k rohovému ventilu. Vypněte kohoutek, zapněte rohový ventil, udržujte tlak po dobu 30 minut. Zkontrolujte těsnost všech spojů.

Installation

- A Drill a 35mm hole on the faucet deck. You can also drill the hole with other size upon request.
- B Connect the screw stem to the faucet body, install the O-ring onto the screw stem and insert the screw stem through the deck hole.
- C Install the washer and mounting nut onto the screw stem, tighten the mounting nut. Connect the supply hose to the faucet body.
- D Connect the supply hoses to the angle valve. Turn off the faucet, turn on the angle valve, keep pressure for 30 minutes, inspect all connections for leaks.

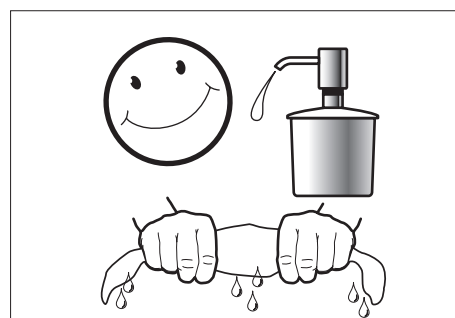
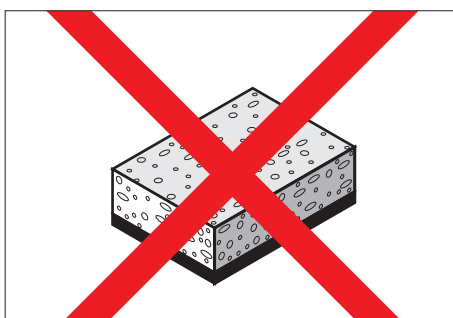


Umyvadlová baterie

Basin mixer

BC11A1A1 / BC13A1AA

- Tento návod musí být předán uživateli. Garance/záruka pouze při montáži, prováděné dle návodu osobou odborně způsobilou s příslušnou koncesí a dle předpisů platných v místě.
- This instruction must be given to the user. Guarantee/ Liability only when assembled by an approved specialist in accordance with the instructions and local regulations.



Při péči o výrobky značky La Futura je třeba dbát na tyto zásady:

- Povrch baterie La Futura je nejlepší očistit měkkým bavlněným hadříkem (v případě potřeby jen trochu navlhčit). Jemné otírání odstraní většinu nečistot, aniž by došlo k poškození materiálu. Nepoužívejte prosím žádné kovové houby, kartáče nebo utěrky z mikrovlákna.
- Zbytky vodního kamene mají tendenci se usazovat v rozích a drážkách. Použijte jemný čistič na bázi kyseliny citronové. Nestříkejte koncentrát přímo na kohoutek, ale na hadřík.
- Takzvaný perlátor lze snadno vyjmout pro čištění. Pokud jej vložíte do horké vody s trochou saponátu, zbaví se usazenin po době aplikace asi deseti minut.
- Důkladně opláchněte baterii čistou vodou.

The following principles should be observed when caring for La Futura products:

- It's best to clean the surface of the La Futura tap with a soft cotton cloth (just moisten somewhat if required). Gently wiping removes most dirt, without damaging the material. Please do not use any metal sponges, brushes or micro-fibre cloths.
- Limescale residues tend to be deposited in corners and grooves. Use a mild citric acid-based cleaner. Please do not spray the concentrate directly onto the tap, spray it onto a cloth.
- The so-called aerator is easy to remove for cleaning. If you put it into hot water with a little bit of detergent, this gets rid of the deposits after an application time of about ten minutes.
- Thoroughly rinse the tap using clean water.