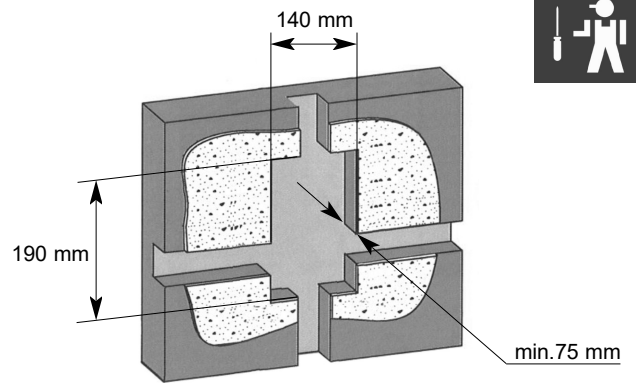
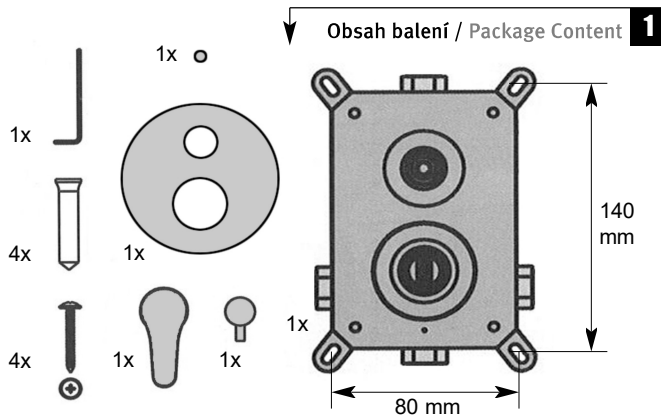


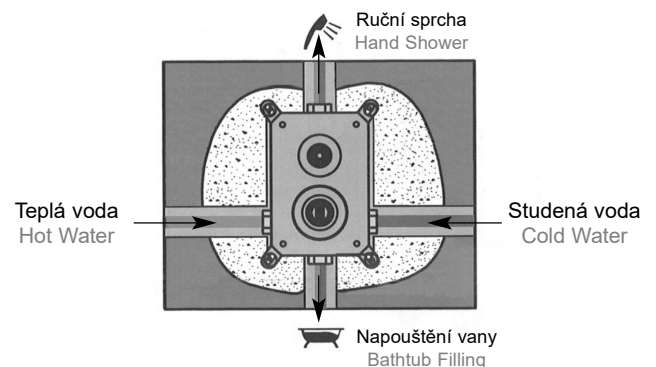
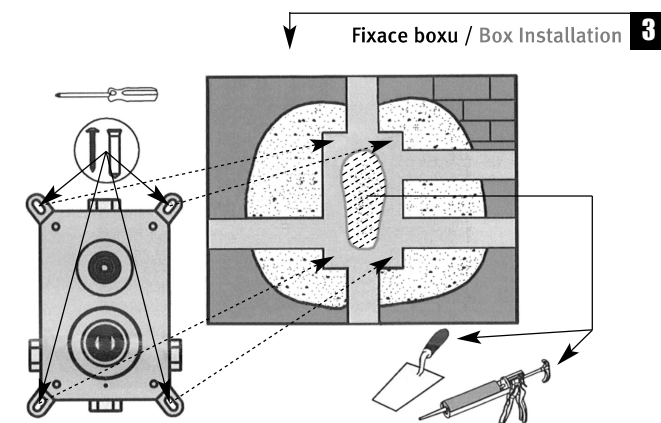
Inoxia - Baterie vanová podomítková včetně podomítkového tělesa

BCI1B3A2/BCI3B3AB

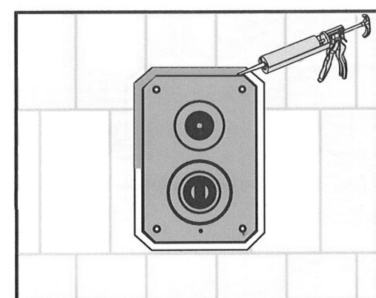
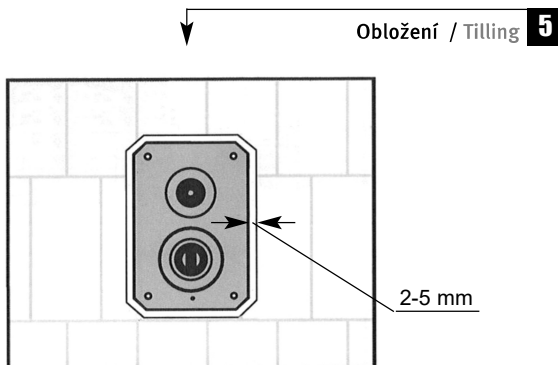
Inoxia - Single Lever Bathtub Mixer inc. Installation Box



2 Příprava otvoru / Wall Preparation



4 Vstupy - výstupy / Inlets - Outlets



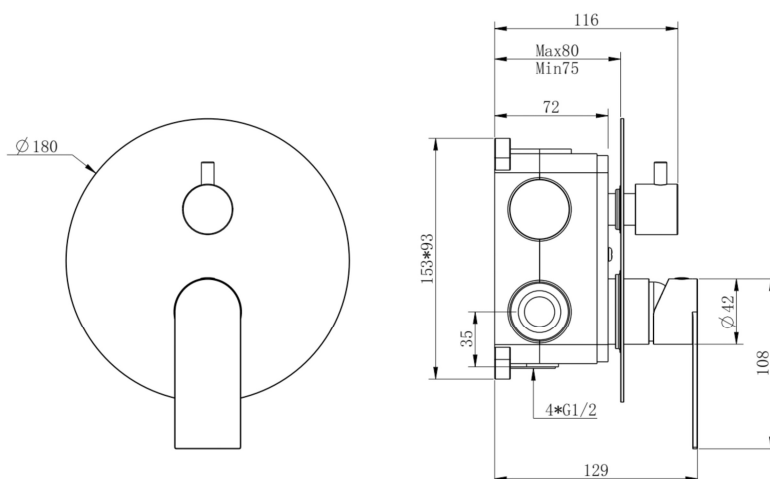
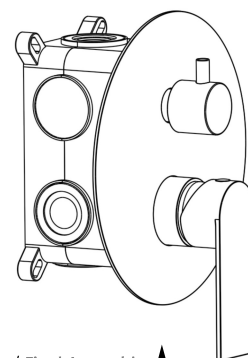
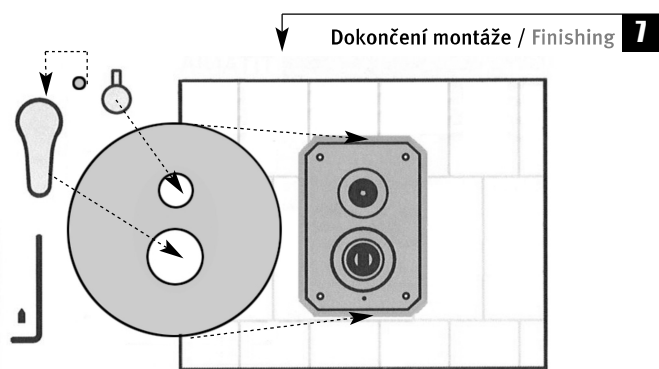
6 Aplikace silikonu / Silicon Application

Inoxia

 - Baterie vanová podomítková včetně podomítkového tělesa

BCI1B3A2/BCI3B3AB

Inoxia - Single Lever Bathtub Mixer inc. Installation Box



Při péči o výrobky značky La Futura je třeba dbát na tyto zásady:

1. Povrch baterie La Futura je nejlepší očistit měkkým bavlněným hadříkem (v případě potřeby jen trochu navlhčit). Jemné otírání odstraní většinu nečistot, aniž by došlo k poškození materiálu. Nepoužívejte prosím žádné kovové houby, kartáče nebo utěrky z mikrovlákna.

It's best to clean the surface of the La Futura tap with a soft cotton cloth (just moisten somewhat if required). Gently wiping removes most dirt, without damaging the material. Please do not use any metal sponges, brushes or micro-fibre cloths.

2. Zbytky vodního kamene mají tendenci se usazovat v rozích a drážkách. Použijte jemný čistič na bázi kyseliny citronové. Nestříkejte koncentrát přímo na kohoutek, ale na hadřík.

Limescale residues tend to be deposited in corners and grooves. Use a mild citric acid-based cleaner. Please do not spray the concentrate directly onto the tap, spray it onto a cloth.

3. Důkladně opláchněte baterii čistou vodou.

Thoroughly rinse the tap using clean water.