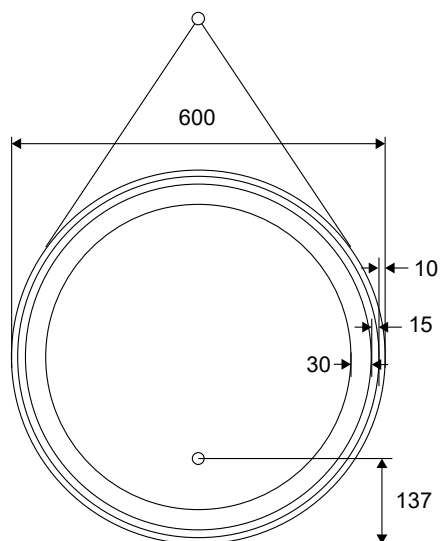
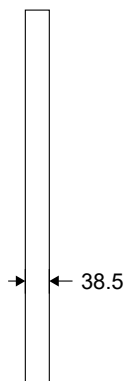


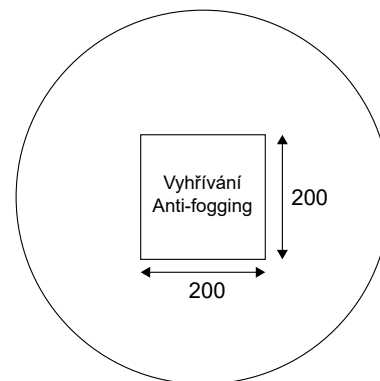
Pohled zepředu  
Front view



Boční pohled  
Side view



Pohled zezadu  
Rear view



Ovládání / Control



LED osvětlení (zap/vyp)  
Podržení nastavení intenzity světla

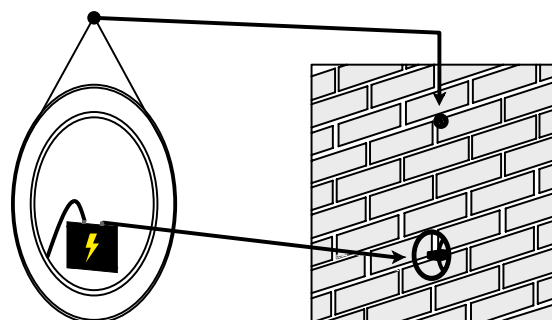
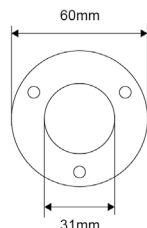
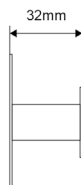
LED lighting (on/off)  
Hold to adjust light intensity



Vyhřívání (zap/vyp)  
Anti-fogging (on/off)

Anti-fogging (on/off)

Držák popruhu  
Belt holder



Dodáváno včetně kabelu s vidlicí 230 V  
Supplied with cable 230 V

Celkový výkon LED diod/  
Total power of the LED lamps

ISLANDS - ROUND

BCH1G1A0

Ø 60 cm

20 W

PARAMETRY/PARAMETERS

|                                       |   |
|---------------------------------------|---|
| Síla skla/Glass thickness:            | 5 mm  |
| Celková hloubka/Total depth:          | 38,5 mm   |
| Materiál/Material:                    | sklo, hliník, kůže/glass, aluminium, leather  |
| Doplňkové funkce/Additional features: | vyhřívání proti zamlžení, stmívání světla, dotykový spínač/<br>anti-fogging, dimmer, touch switch |
| Jmenovité napětí/Feeding tension:     | 230 V   |
| Frekvence/Frequency:                  | 50 Hz   |
| Druh osvětlení/Type of lighting:      | 4000 K, COB LED STRIP (320 LED/lm)  |
| Třída izolace/Insulation class:       | IP67  |
| Světelný tok/Luminous Flux:           | 1300 lm   |
| Certifikace/Certifications:           | CE  |

MIRROR

Veškeré práce na elektrickém zařízení může provádět pouze osoba k tomu způsobilá, dle místních předpisů.  
Mirror instalation and all its electric conections and viring must be performed by qualified person.