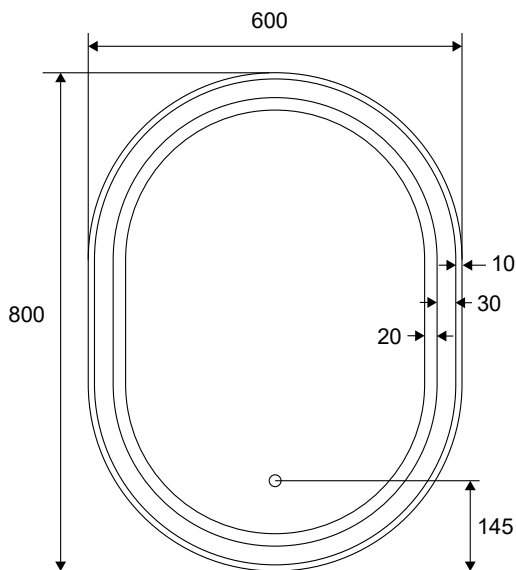
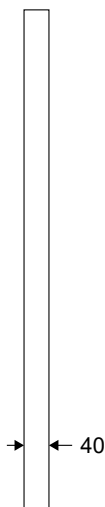


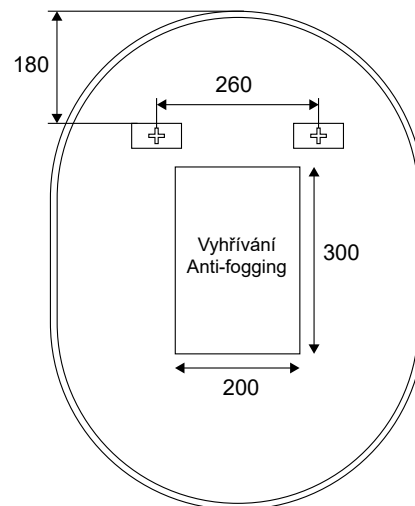
Pohled zepředu
Front view



Boční pohled
Side view



Pohled zezadu
Rear view



Ovládání / Control

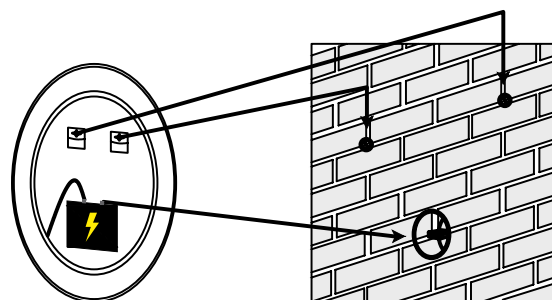


LED osvětlení (zap/vyp)
Podržení nastavení intenzity světla

LED lighting (on/off)
Hold to adjust light intensity



Vyhřívání (zap/vyp)
Anti-fogging (on/off)



Dodáváno včetně kabelu s vidlicí 230 V
Supplied with cable 230 V

Celkový výkon LED diod/
Total power of the LED lamps

ISLANDS - OVAL

BCH1H1A3

60x80 cm

20 W

PARAMETRY/PARAMETERS

Síla skla/Glass thickness:	5 mm
Celková hloubka/Total depth:	40 mm
Materiál/Material:	sklo, hliník / glass, aluminium
Doplňkové funkce/Additional features:	vyhřívání proti zamlžení, stmívání světla, dotykový spínač/ anti-fogging, dimmer, touch switch
Jmenovité napětí/Feeding tension:	230 V
Frekvence/Frequency:	50 Hz
Druh osvětlení/Type of lighting:	4000 K, COB LED STRIP (320 LED/lm)
Třída izolace/Insulation class:	IP67
Světelný tok/Luminous Flux:	1300 lm
Certifikace/Certifications:	CE

MIRROR

Veškeré práce na elektrickém zařízení může provádět pouze osoba k tomu způsobilá, dle místních předpisů.
Mirror instalation and all its electric conections and viring must be performed by qualified person.